

**DETALLE
DIMENSIONES EQUIPOS**

**ALTERNATIVA 1
42 M2**

- Incluye:
- 1 Leonard Machine
 - 1 Oscar Machine
 - 1 Tommy Machine
 - 1 Peter Climber
 - 2 Yukari Bike
 - 2 Buck Runner
 - 1 Caesar Machine



LAYOUT KIDS CORNER / Alternativa 42m2

PANATTA KIDS

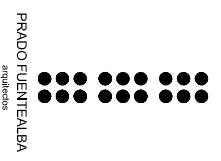
Layout y Detalle equipos

Escala 1:50 Agosto 2009

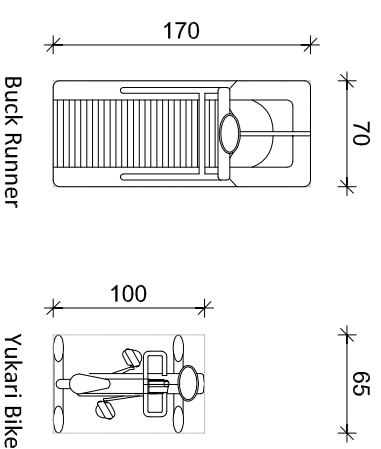
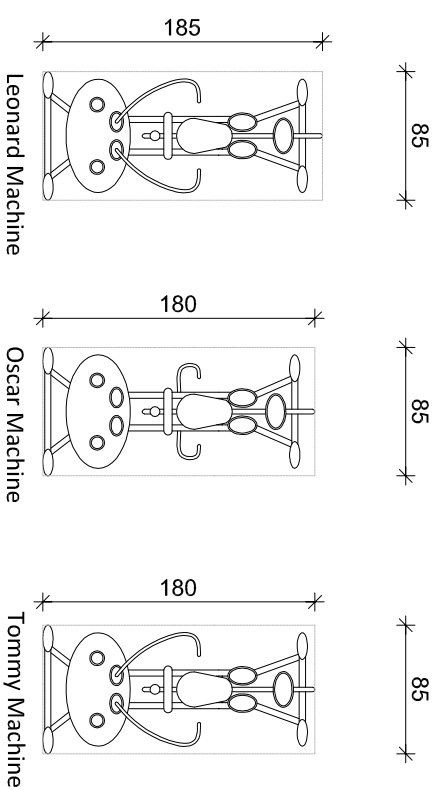
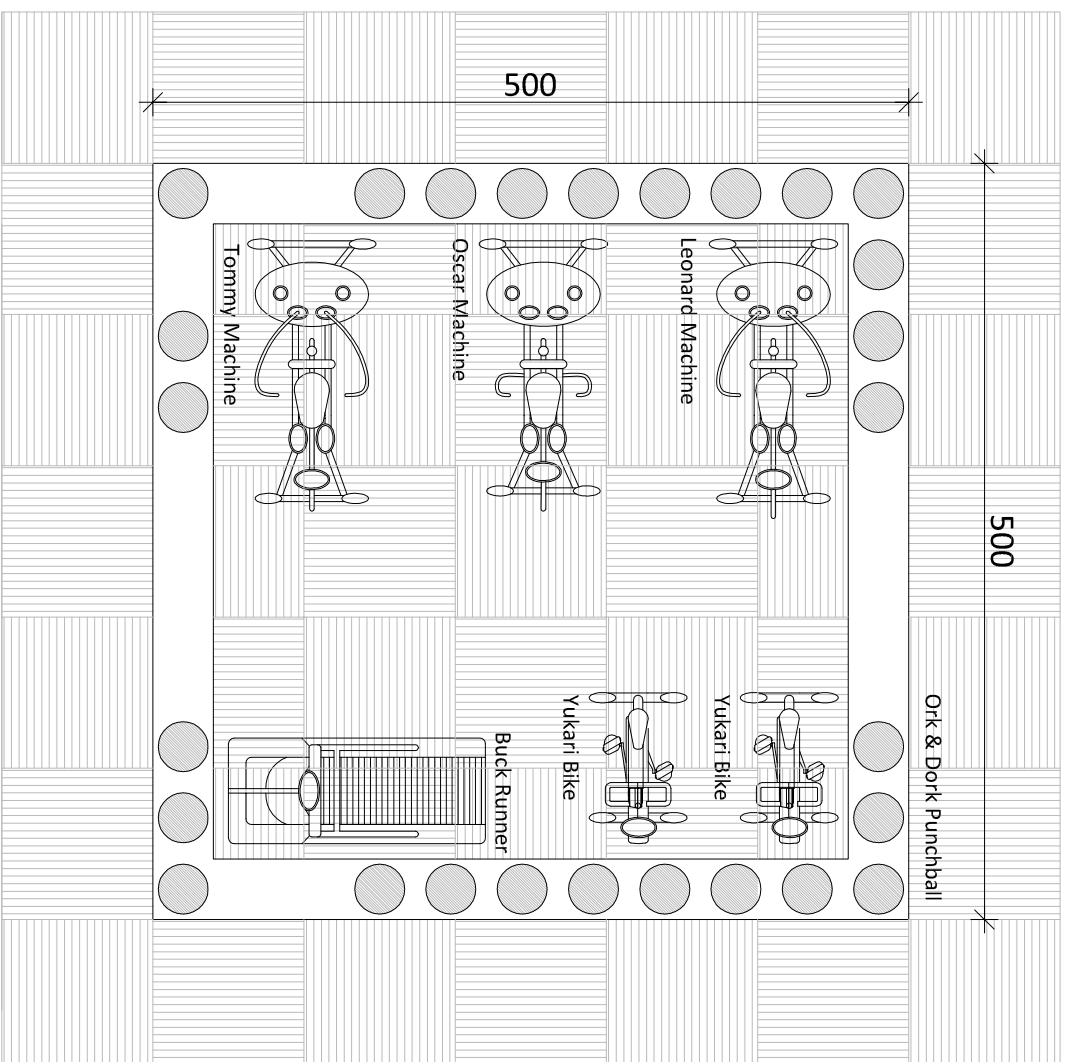
Arqto: Juan Pablo Fuentealba A.

Teléfono: 9.2322230

A1



PRADO FUENTEALBA
arquitectos



**DETALLE
DIMENSIONES EQUIPOS**

- ALTERNATIVA 2
25 M2**
Incluye:
- 1 Leonard Machine
 - 1 Oscar Machine
 - 1 Tommy Machine
 - 2 Yukari Bike
 - 1 Buck Runner



LAYOUT KIDS CORNER / Alternativa 25m2

PANATTA KIDS

Layout y Detalle equipos

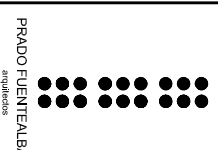
Escala 1:50

Agosto 2009

Arqto: Juan Pablo Fuentevalba A.

Teléfono: 9.2322230

A2



PRADO FUENTEALBA
arquitectos